

PRODUKTDATENBLATT



Bauknecht Geschirrspüler

Name oder Handelsmarke des Lieferanten: Bauknecht				
Anschrift des Lieferanten: Whirlpool EMEA S.p.A., Via Carlo Pisacane 1, 20016 Pero (MI), Italien				
Modellkennung: —				
Allgemeine Produktparameter:				
Parameter	Wert	Parameter	Wert	
Nennkapazität (ps)	15	Abmessungen in cm	Höhe	82
			Breite	60
			Tiefe	56
EEl	31,9	Energieeffizienzklasse	A	
Reinigungsleistungsindex	1,13	Trocknungsleistungsindex	1,07	
Energieverbrauch in kWh [pro Betriebszyklus] im eco-Programm bei Kaltwasseranschluss. Der tatsächliche Energieverbrauch hängt von der jeweiligen Nutzung des Geräts ab.	0,55	Wasserverbrauch in Litern [pro Betriebszyklus] im eco-Programm. Der tatsächliche Wasserverbrauch hängt von der jeweiligen Nutzung des Geräts und vom Härtegrad des Wassers ab.	9,5	
Programmdauer (h:min)	4:00	Art	Einbaugerät	
Luftschallemissionen (in dB(A) re 1 pW)	42	Luftschallemissionsklasse	B	
Aus-Zustand (W)	0	Bereitschaftszustand (W)	0,5	
Zeitvorwahl (W) (falls zutreffend)	4	vernetzter Bereitschaftsbetrieb (W) (falls zutreffend)	0	
Mindestlaufzeit der vom Lieferanten angebotenen Garantie: 24 Monate				
Weitere Angaben:				
Weblink zur Website des Lieferanten, auf der die Informationen gemäß Anhang II Nummer 6 der Verordnung (EU) 2019/2022 der Kommission zu finden sind: —				

B7I HF60 TUC

Vollintegrierbarer Geschirrspüler (60 cm)

Bauknecht

Für mich und mein Zuhause



TOP 4

- **PowerClean Pro** – effektive Hochdruckdüsen gegen hartnäckige Verschmutzungen
- **NaturalDry** – automatische Türöffnung für bessere Trocknungsergebnisse
- **Maxi Space - Innenraum** – mehr Platz für Geschirr
- **Dynamic Intelligence** Automatikprogramme - sparen Wasser, Energie und Zeit.*

SCHWARZ

B7I HF60 TUC
EAN 40 11577 86320 8

AUSSTATTUNG

- **NaturalDry** – automatische Türöffnung für bessere Trocknungsergebnisse
- **PowerClean Pro** – effektive Hochdruckdüsen gegen hartnäckige Verschmutzungen
- **LED-Innenbeleuchtung**
- Übersichtliches Display mit Restzeitanzeige und 1 – 24 Std. Startzeitvorwahl
- Time on the Floor - Laufzeit des Programms wird am Boden angezeigt
- Hocheinbaufähig und dadurch rücken schonend
- Elektronische Salz- und elektronische Klarspülernachfüllanzeige
- Doppelscharnier
- **Maxi Space - Innenraum** – mehr Platz für Geschirr
- **Leichtgängige Korbführung** – für maximalen Komfort und Stabilität
- Vollwasserschutz

SPÜLPROGRAMME

- **5 Standardprogramme, 3 Sensorprogramme**
- 4 verschiedene Reinigungstemperaturen
- Spülprogramme: ECO, Kalt Vorspülen, Silence Option, Automatisches Sensor-Programm, Glasprogramm, Selbstreinigung
- **Dynamic Intelligence** Automatikprogramme - sparen Wasser, Energie und Zeit.*
- **Rapid 45°** - sauber im Handumdrehen

BETRIEBSARTEN

- **Silent Option** - senkt den Geräuschpegel hörbar¹
- **Hygiene-Option** – entfernt mehr als 99,999 %* der Bakterien²
- Halbe Beladung

GESCHIRRKÖRBE

- Flexible Glashalterung **Glasscare**

- Oberkorb herausnehmbar und höhenverstellbar
- Flexibel teilbare **ProComfort-Besteckschublade**
- 4 klappbare Segmente im Oberkorb
- 4 klappbare Tassenablagen im Oberkorb

VERBRAUCHSWERTE

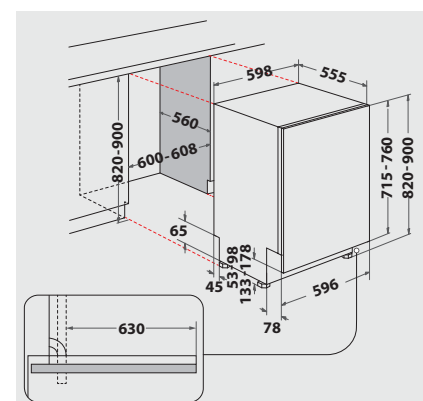
- Energieeffizienzklasse A, Reinigungsleistungsindex 1,13, Trocknungsleistungsindex 1,07³
- 15 Maßgedecke
- Energieverbrauch des eco-Programms pro 100 Betriebszyklen: 55 kWh Strom
- 9,5 Liter Wasser, 0,55 kWh Strom im eco-Programm pro Betriebszyklus
- Programmdauer des eco-Programms: 4:00 h
- Nur 42 dB(A) re 1 pW Betriebsgeräusch, Luftschallemissionsklasse B

TECHNISCHE DATEN

- Warmwasseranschluss bis 60 °C möglich
- Anschlusskabelänge 130 cm
- Gerätemaße (HxTxB): 820x555x598 mm

WPRO-ZUBEHÖR (OPTIONAL)

- CALBLOCK+ Antikalk-Filter CAL300, EAN 8015250608076
- 3 in 1 Entkalker für Waschmaschinen und Geschirrspüler, 12er Pack DES124, EAN 8015250583267



¹ * Bei internen Tests wurde der Geräuschpegel während des Spülprogramms mit und ohne aktivierte Silent-Option verglichen.

² * Getestet und bestätigt durch VDE Prüf- und Zertifizierungsinstitut GmbH.

³ Energieeffizienzklassen-Spektrum von A bis G