

FNS 4782 D

Stand-Gefrierschrank

mit NoFrost und einem Plus an Komfort für die perfekte Side-by-Side Kombination.



- Keine Vereisung des Gefriergutes – nie mehr abtauen dank NoFrost
- Gedämpftes Schließen der Tür durch SoftClose
- Mehr Platz für besonders großes Gefriergut – XXL Box
- Komfortables und müheloses Öffnen – EasyOpen
- Schnelles, schonendes Einfrieren von Lebensmitteln – SuperFrost



EAN: 4002516741794 / Materialnummer: 12430650 / Alte Materialnummer: 37478240EU1

| | |
|--|----------------------|
| Gerätekategorie | |
| Gefrierschrank | • |
| Bauform | |
| Standgerät | • |
| Türanschlag | links |
| Türanschlag wechselbar | • |
| Side-by-Side fähig | • |
| Design | |
| Gehäusefarbe | silber |
| Frontfarbe | Edelstahl CleanSteel |
| Bedienkomfort | |
| Vernetzung mit Miele@home | • |
| NoFrost | • |
| VarioRoom | • |
| SoftClose | • |
| Türöffnungshilfe | EasyOpen-Hebelgriff |
| Steuerung | |
| Bedienkonzept | SensorTouch |
| Gradgenaue Einstellung | Gefriertemperatur |
| Unabhängige Temperaturregelung der Kühl- und Gefrierzone | Nein |
| SuperFrost | • |
| Anzahl Temperaturzonen | 1 |
| Sabbatmodus | • |
| Party-Modus | • |
| Gefriergerät/-zone | |
| Anzahl Gefrierschubladen | 7 |
| davon XXL Box | 1 |
| Effizienz und Nachhaltigkeit | |
| Energieeffizienzklasse (A – G) | D |
| Energieverbrauch pro Jahr in kWh | 199,00 |
| Energieverbrauch in 24 h in kWh | 0,54 |
| Sicherheit | |
| Verriegelungsfunktion | • |
| Akustischer Türalarm | • |
| Akustischer Temperaturalarm Gefrierteil | • |
| Akustischer Temperaturalarm | • |
| Optischer Türalarm | • |
| Optischer Temperaturalarm | • |
| Netzausfallanzeige Gefrierteil | • |
| FrostProof | • |
| Technische Daten | |
| Gerätebreite in mm | 597 |
| Gerätehöhe in mm | 1855 |
| Gerätetiefe in mm | 675 |
| Gewicht in kg | 67,2 |
| Klimaklasse | SN-T |
| 4-Sterne-Gefrierzone in l | 278 |
| Gesamtnutzzinhalt in l | 277 |
| Lagerzeit bei Störung in h | 16 |
| Gefriervermögen in kg/24h | 18,00 |

FNS 4782 D

Stand-Gefrierschrank

mit NoFrost und einem Plus an Komfort für die perfekte Side-by-Side Kombination.



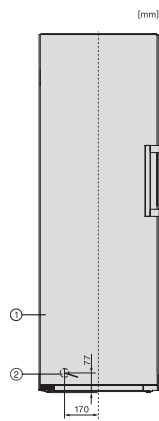
EAN: 4002516741794 / Materialnummer: 12430650 / Alte Materialnummer: 37478240EU1

| | |
|---------------------------------------|--------------|
| Luftschallemissionsklasse (A-D) | C |
| Luftschallemissionen in dB(A) re1pW | 36 |
| Stromaufnahme in Milliampere (mA) | 1300 |
| Spannung in V | 220-240 |
| Absicherung in A | 10 |
| Phasenanzahl | 1 |
| Frequenz in Hz | 50-60 |
| Länge der elektrischen Zuleitung in m | 2,1 |
| Leuchtmittel tauschen | Kundendienst |
| Mitgeliefertes Zubehör | |
| Eiswürfelschale | • |
| Side-by-Side Kit | • |

FNS 4782 D

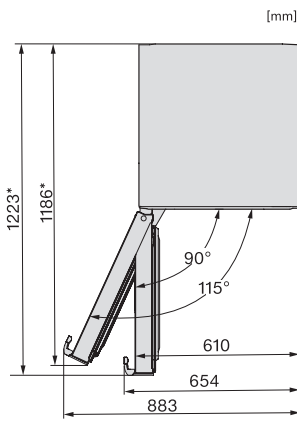
Stand-Gefrierschrank

mit NoFrost und einem Plus an Komfort für die perfekte Side-by-Side Kombination.



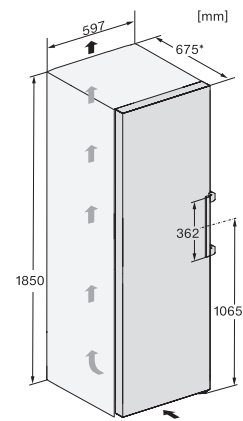
FNS4782E, FNS4782D, FNS4382D N, FNS4382E N, Nordic, Installation (*Fußnote) (Skizze)

*1. Ansicht von Vorne, 2. Netzanschlussleitung, L = 2100 mm



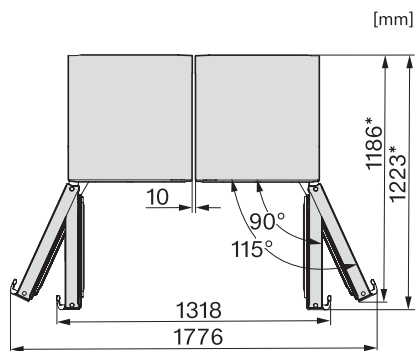
FNS4782E, FNS4782D, FNS4782D N, FNS4782E N, FNS4882D N, FNS4882E N, Draufsicht (*Fußnote) (Skizze)

*Damit der deklarierte Energieverbrauch erzielt wird, sind die dem Gerät beifügten Abstandshalter zu verwenden. Hierdurch vergrößert sich die Gerätetiefe um ca. 15 mm. Das Gerät ist ohne Verwendung der Abstandshalter voll funktionsfähig, hat aber einen geringfügig höheren Energieverbrauch.



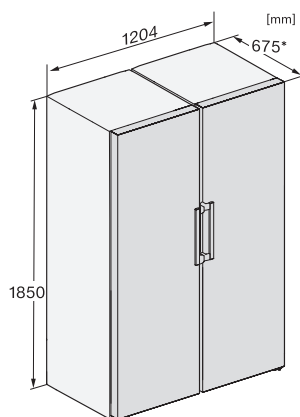
FNS4782E, FNS4782D, FNS4782E C, FNS4382E N, Nordic, Aufstellskizze (*Fußnote) (Skizze)

*Damit der deklarierte Energieverbrauch erzielt wird, sind die dem Gerät beifügten Abstandshalter zu verwenden. Hierdurch vergrößert sich die Gerätetiefe um ca. 15 mm. Das Gerät ist ohne Verwendung der Abstandshalter voll funktionsfähig, hat aber einen geringfügig höheren Energieverbrauch.



KS4783DD, KS4783ED, FNS4782E, FNS4782D, Draufsicht, Side-by-Side (*Fußnote) (Skizze)

*Damit der deklarierte Energieverbrauch erzielt wird, sind die dem Gerät beifügten Abstandshalter zu verwenden. Hierdurch vergrößert sich die Gerätetiefe um ca. 15 mm. Das Gerät ist ohne Verwendung der Abstandshalter voll funktionsfähig, hat aber einen geringfügig höheren Energieverbrauch.



KS4783DD, KS4783ED, FNS4782E, FNS4782D, Aufstellskizze, Side-by-Side (*Fußnote) (Skizze)

*Damit der deklarierte Energieverbrauch erzielt wird, sind die dem Gerät beifügten Abstandshalter zu verwenden. Hierdurch vergrößert sich die Gerätetiefe um ca. 15 mm. Das Gerät ist ohne Verwendung der Abstandshalter voll funktionsfähig, hat aber einen geringfügig höheren Energieverbrauch.